



НАУЧНО-ПРОИЗВОДСТВЕННОЕ
ОБЪЕДИНЕНИЕ
«СИБИРСКИЙ АРСЕНАЛ»

EAC
Сертификат
соответствия № ЕАЭС
RU C-RU.ЧС13.В.00511/22

СИСТЕМА РЕЧЕВОГО ОПОВЕЩЕНИЯ ПОЖАРНАЯ РОКОТ

прибор управления оповещением

РОКОТ- 4

РУКОВОДСТВО ПО ЭКСПЛУАТАЦИИ
САОП.425541.007-01РЭ

Уважаемый покупатель!

Благодарим Вас за выбор нашей продукции. В создание современных высококачественных технических средств пожарной сигнализации вложены усилия самых разных специалистов ООО НПО «Сибирский Арсенал». Чтобы данное изделие служило безотказно и долго, ознакомьтесь, пожалуйста, с этим руководством. При появлении у Вас пожеланий или замечаний воспользуйтесь контактной информацией, приведенной в конце руководства. Нам важно знать Ваше мнение.

Настоящее руководство по эксплуатации предназначено для изучения принципов работы и эксплуатации прибора управления оповещением «Рокот-4» пожарной системы речевого оповещения **РОКОТ**.

ВНИМАНИЕ! Прибор «Рокот-4» работает от сети переменного тока напряжением ~220 В. Во избежание пожара или поражения электрическим током не подвергайте прибор воздействию дождя или сырости и не эксплуатируйте прибор со вскрытым корпусом.

Строго соблюдайте все меры безопасности.

Техническое обслуживание должно производиться только специалистами.

К сведению установщика!

Перед началом работы внимательно изучите настоящее руководство по эксплуатации: ознакомьтесь с принципом работы прибора, а также со схемами внешних соединений (Приложение А). **Особое внимание обратите на меры безопасности (п.5).**

Copyright © 2022 ООО НПО «Сибирский Арсенал». Все права защищены.

РОКОТ, ГРАНИТ являются зарегистрированными товарными знаками ООО НПО «Сибирский Арсенал».

04.04.2022

СОДЕРЖАНИЕ

| | |
|---|-----------|
| 1 ОБЩИЕ СВЕДЕНИЯ | 4 |
| 1.1 Назначение..... | 4 |
| 1.2 Особенности прибора | 4 |
| 2 ТЕХНИЧЕСКИЕ ХАРАКТЕРИСТИКИ..... | 5 |
| 2.1 Конструкция прибора | 5 |
| 2.2 Общие характеристики прибора | 5 |
| 2.3 Характеристики электропитания прибора..... | 5 |
| 2.4 Характеристики линий управления УА, УР, УТ..... | 5 |
| 2.5 Характеристики выходов подключения ЛО..... | 6 |
| 2.6 Характеристики линейного входа..... | 6 |
| 2.7 Характеристики линейного выхода | 6 |
| 2.8 Характеристики выходов «Неисправность» и «Пуск» | 6 |
| 2.9 Речевое сообщение, записанное при изготовлении прибора..... | 6 |
| 2.10 Органы индикации и управления..... | 6 |
| 2.11 Входы и выходы прибора | 10 |
| 3 РЕЖИМЫ РАБОТЫ ПРИБОРА..... | 12 |
| 3.1 Дежурный режим | 12 |
| 3.2 Режим тревожного оповещения | 13 |
| 3.3 Режим трансляции внешнего сигнала..... | 13 |
| 3.4 Режим неисправности..... | 13 |
| 3.5 Режим защиты АБ от глубокого разряда..... | 14 |
| 3.6 Установка пароля доступа управления..... | 14 |
| 3.7 Калибровка линий оповещения | 14 |
| 4 КОМПЛЕКТНОСТЬ ПОСТАВКИ | 15 |
| 5 УКАЗАНИЕ МЕР БЕЗОПАСНОСТИ | 15 |
| 6 ПОРЯДОК УСТАНОВКИ..... | 15 |
| 6.1 Подключение оповещателей | 15 |
| 6.2 Включение прибора | 16 |
| 6.3 Калибровка прибора | 16 |
| 6.4 Проверка работы системы..... | 16 |
| 7 ВОЗМОЖНЫЕ НЕИСПРАВНОСТИ И СПОСОБЫ ИХ УСТРАНЕНИЯ..... | 16 |
| 8 ПРОВЕРКА ТЕХНИЧЕСКОГО СОСТОЯНИЯ И ТЕХНИЧЕСКОЕ ОБСЛУЖИВАНИЕ | 17 |
| 9 ОГРАНИЧЕННАЯ ГАРАНТИЯ | 18 |
| 10 СВЕДЕНИЯ ОБ УТИЛИЗАЦИИ..... | 18 |
| 11 ХРАНЕНИЕ И ТРАНСПОРТИРОВАНИЕ | 18 |
| 12 СВИДЕТЕЛЬСТВО О ПРИЕМКЕ | 19 |
| 13 ГАРАНТИЙНЫЕ ОБЯЗАТЕЛЬСТВА..... | 19 |
| 14 КОНТАКТНАЯ ИНФОРМАЦИЯ..... | 19 |
| 15 ПРИЛОЖЕНИЕ А. СХЕМЫ ВНЕШНИХ СОЕДИНЕНИЙ..... | 20 |

1 ОБЩИЕ СВЕДЕНИЯ

1.1 Назначение

Прибор управления оповещением «Рокот-4» (далее – прибор) в составе системы речевого оповещения пожарной «РОКОТ» (далее – система) предназначен для трансляции речевой информации и предварительно записанного речевого сообщения при возникновении пожара или других экстремальных ситуаций.

Прибор работает с оповещателями пожарными речевыми пассивными «АС-2-1», «АС-3-1», «АС-3-3», «АС-2-2», «АС-3-2», «АС-3-4» (далее – оповещатель).

Прибор предназначен для установки внутри защищаемого объекта и рассчитан на круглосуточную непрерывную работу при температуре окружающего воздуха от минус 10 до + 55 °С.

Конструкция прибора не предусматривает его эксплуатацию в условиях воздействия агрессивных сред и во взрывоопасных помещениях.

Электропитание прибора осуществляется от сети переменного тока 50 Гц напряжением 220 В при обязательном использовании встроенной аккумуляторной батареи 12 В, 2,2 Ач.

Прибор предназначен для работы совместно с приёмно-контрольными и управления пожарными приборами (далее – ППКП) серий «Гранит», «Карат» производства ООО НПО «Сибирский Арсенал» или аналогичными приборами других производителей, имеющими выход включения оповещения типа «открытый коллектор» либо «нормально разомкнутые контакты реле».

1.2 Особенности прибора

- Прибор обеспечивает речевое оповещение, воспроизводя записанное тревожное сообщение или транслируя сигнал, подаваемый на линейный вход.
- Прибор имеет два выхода линий оповещения (далее – ЛО). Тревожное сообщение передается в каждую ЛО поочередно. Трансляция внешнего сигнала с линейного входа возможна только по ЛО1.
- К каждой из ЛО может быть подключено до 8 оповещателей типов: «АС-2-1», «АС-3-1», «АС-3-3» или до 16 оповещателей, имеющих высокое входное сопротивление: «АС-2-2», «АС-3-2», «АС-3-4».
- Запуск оповещения осуществляется:
 - автоматически, при получении сигнала от прибора пожарной сигнализации (ППКП), включенного в линию УА.
 - вручную, с панели индикации и управления прибора (кнопка «ОПОВЕЩЕНИЕ ПУСК»).
 - дистанционно, с помощью устройства дистанционного пуска (УДП), включенного в линию УР.
- Прибор обеспечивает автоматический переход на питание от аккумуляторной батареи (далее – АБ) при пропадании напряжения сети 220 В и обратно с сохранением функционального состояния.
- Прибор при наличии сетевого напряжения подзаряжает встроенную АБ в буферном режиме.
- Прибор имеет функции контроля наличия АБ и защиты АБ от глубокого разряда.
- Прибор защищен от короткого замыкания, переплюсовки выводов АБ.
- Прибор осуществляет непрерывный контроль линий управления (далее – ЛУ) и периодический автоматический контроль линий оповещения на отсутствие замыканий или обрывов.
- Для обеспечения контроля исправного состояния системы оповещения прибор имеет выход «Неисправность».
- Для обеспечения контроля запуска оповещения прибор имеет выход «Пуск».
- Усилитель мощности звукового сигнала, используемый в приборе, имеет защиту от короткого замыкания линии оповещения.

2 ТЕХНИЧЕСКИЕ ХАРАКТЕРИСТИКИ

2.1 Конструкция прибора

Конструкция прибора предусматривает его использование в настенном положении.

Конструктивно прибор состоит из: крышки с панелью индикации и управления, корпуса и размещенной в нём платы контроллера.

На плате контроллера (рис.А1) расположены: светодиоды индикации и кнопки управления (рис.1, табл.1 и 2), перемычки J1, J2 и J3 (табл.3), клеммные колодки для внешних соединений (табл.4, 5) и встроенный звуковой сигнализатор.

Внутри корпуса, в верхней части, предусмотрен отсек для размещения аккумуляторной батареи.

На задней стенке корпуса прибора предусмотрены отверстия для крепежа и выламываемые отверстия для ввода соединительных линий (рис.А5).

2.2 Общие характеристики прибора

| | |
|---|-------------------|
| Количество линий оповещения | 2 |
| Максимальное количество подключаемых к каждой ЛО оповещателей типа «АС-2-1», «АС-3-1», «АС-3-3» | 8 |
| Максимальное количество подключаемых к каждой ЛО оповещателей типа «АС-2-2», «АС-3-2», «АС-3-4» | 16 |
| Диапазон рабочих температур | от -10 до +55 °С |
| Относительная влажность воздуха при температуре +40 °С, не более | 93 % |
| Масса без аккумуляторной батареи, не более | 0,5 кг |
| Габаритные размеры, не более | 205 x 200 x 75 мм |
| Степень защиты оболочкой при монтаже на ровную поверхность | IP40 |
| Срок службы | 10 лет |

2.3 Характеристики электропитания прибора

| | |
|--|-------------------|
| Напряжение питания сети переменного тока 50 Гц | от 187 до 242 В |
| Мощность, потребляемая от сети переменного тока в дежурном режиме, не более | 3 Вт |
| Мощность, потребляемая от сети переменного тока в режиме тревожного оповещения при максимальном количестве оповещателей и заряженной АБ, не более | 15 Вт |
| Номинальная ёмкость АБ | 2,2 Ач |
| Ток, потребляемый от АБ в дежурном режиме при отсутствии сетевого напряжения, не более | 55 мА |
| Средний ток, потребляемый от АБ в режиме тревожного оповещения при отсутствии сетевого напряжения и максимальном количестве оповещателей, не более | 580 мА |
| Режим заряда АБ | буферный |
| Напряжение заряда АБ | от 13,7 до 14,2 В |
| Начальный ток заряда АБ, не менее | 110 мА |
| Напряжение АБ, соответствующее переходу прибора в режим защиты от глубокого разряда | 10,5 ± 0,25 В |
| Средний ток, потребляемый от АБ в режиме защиты от глубокого разряда, не более | 20 мА |

2.4 Характеристики линий управления УА, УР, УТ

| | |
|--|----------------|
| Допустимое сопротивление проводников линий управления, не более | 200 Ом |
| Допустимое сопротивление утечки линии управления, не менее | 50 кОм |
| Номинальное сопротивление в цепи линий управления | 7,8 кОм |
| <i>Состояния линий управления в зависимости от их сопротивления:</i> | |
| «неисправность» – короткое замыкание линии | менее 1 кОм |
| «сигнал» | от 2 до 5 кОм |
| «норма» | от 6 до 17 кОм |
| «неисправность» – обрыв линии | более 25 кОм |
| Длительность регистрируемых изменений сопротивления ЛУ, не более | 350 мс |
| Длительность нерегистрируемых изменений сопротивления ЛУ, не менее | 250 мс |

2.5 Характеристики выходов подключения ЛО

| | |
|--|---------------|
| Средняя мощность речевого сигнала усилителя звуковой частоты, не менее | 12 Вт |
| Минимальное сопротивление нагрузки на звуковой частоте (для каждой ЛО) | 2 Ом |
| Номинальное сопротивление нагрузки по постоянному току | от 5 до 50 Ом |
| Максимальная (кратковременная) амплитуда выходного напряжения (питание от сети и АБ), не менее | 8 В |
| Максимальное сопротивление соединительных проводов (для каждой ЛО) | 3 Ом |
| Уровень звукового давления на расстоянии 1 м от «АС-2-1» («АС-3-1», «АС-3-3»), подключенного в соответствии с рис.А3, не менее | 86 дБ |
| Уровень звукового давления на расстоянии 1 м от «АС-2-2» («АС-3-2», «АС-3-4»), подключенного в соответствии с рис.А4, не менее | 88 дБ |

2.6 Характеристики линейного входа

| | |
|---|--------|
| Номинальное напряжение входного сигнала | 0,5 В |
| Входное сопротивление, не менее | 10 кОм |

2.7 Характеристики линейного выхода

| | |
|--|-------|
| Номинальное напряжение выходного сигнала | 0,5 В |
| Выходное сопротивление, не более | 1 кОм |

2.8 Характеристики выходов «Неисправность» и «Пуск»

| | |
|---|----------------------|
| Тип выхода | «открытый коллектор» |
| Сопротивление выхода в замкнутом состоянии, не более | 30 Ом |
| Максимальное внешнее напряжение на разомкнутом выходе, не более | 20 В |
| Максимальный ток, при замкнутом выходе* | 100 мА |

* – требуемое значение должно быть обеспечено внешним ограничителем тока

2.9 Речевое сообщение, записанное при изготовлении прибора

Тревожное сообщение:

«Внимание! Пожарная тревога! Всем сотрудникам и посетителям срочно покинуть здание».

2.10 Органы индикации и управления

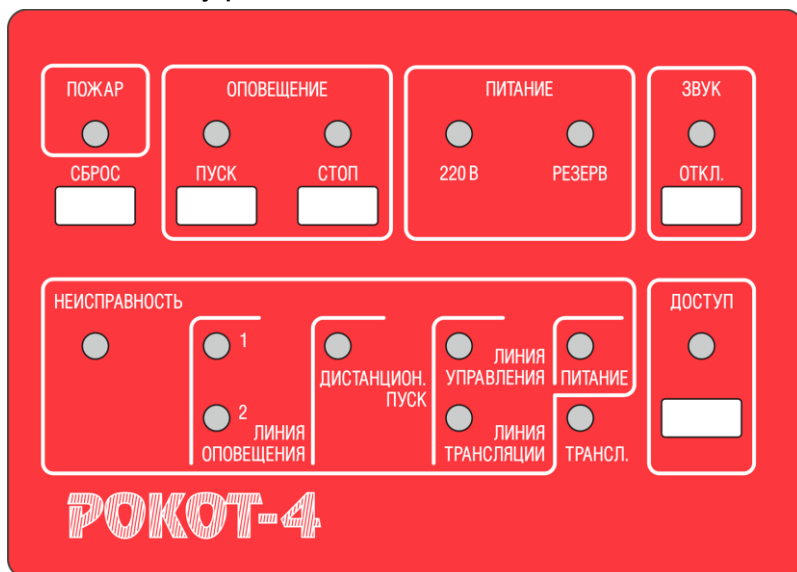


Рис.1 Панель индикации и управления прибора

Описание световой индикации приведено в таблице 1.

Таблица 1 – Световая индикация

| Световой индикатор | Описание |
|--|---|
| «ПОЖАР» (красный) | <ul style="list-style-type: none"> - Загорается при получении от ППКП сигнала «Пожар» по линии управления автоматическим запуском оповещения (линия УА). - Гаснет по нажатию кнопки «СБРОС». - Свечение этого индикатора сопровождается соответствующей звуковой индикацией прибора. |
| «ОПОВЕЩЕНИЕ ПУСК» (красный) | <ul style="list-style-type: none"> - Загорается по команде от: <ul style="list-style-type: none"> - управляющего прибора по линии управления автоматического запуска оповещения (команда «Пожар») (УА). - устройства дистанционного пуска – УДП (УР). - кнопки органов управления «ОПОВЕЩЕНИЕ ПУСК». - Гаснет (с прекращением оповещения) по нажатию кнопки «ОПОВЕЩЕНИЕ СТОП» и «СБРОС» (сброс возможен только, если сигналы на линиях управления сняты). - Свечение этого индикатора сопровождается соответствующей звуковой индикацией. |
| «ОПОВЕЩЕНИЕ СТОП» (жёлтый) | <ul style="list-style-type: none"> - Загорается при переходе прибора в режим остановки оповещения при нажатии соответствующей кнопки. - Гаснет при возобновлении оповещения или по нажатию кнопки «СБРОС». |
| «ПИТАНИЕ 220 В» (зелёный) | <ul style="list-style-type: none"> - Горит при наличии питания 220 В. - При отсутствии сетевого питания, индикатор отключен, с выдачей сигнала «Неисправность» |
| «ПИТАНИЕ РЕЗЕРВ» (зелёный) | <ul style="list-style-type: none"> - Горит при наличии и исправности аккумуляторной батареи. - При отсутствии аккумуляторной батареи, её неисправности или неверном подключении, индикатор отключен, с выдачей сигнала «Неисправность» - В режиме защиты от глубокого разряда индикатор периодически вспыхивает. |
| «ЗВУК ОТКЛ.» (жёлтый) | <ul style="list-style-type: none"> - Загорается при кратковременном нажатии соответствующей кнопки (при этом отключается звуковая индикация). - Гаснет при нажатии кнопки «СБРОС» или приёме новых сигналов на линиях управления или возникновении новых неисправностей. |
| «НЕИСПРАВНОСТЬ» (далее по тексту – «НЕИСПРАВНОСТЬ ОБЩАЯ») (жёлтый) | <ul style="list-style-type: none"> - Обобщенный индикатор неисправности. Загорается при наличии любой из неисправностей. - Включение индикатора сопровождается соответствующей звуковой индикацией. - При включении/выключении этого индикатора выдается соответствующее состояние на выход «НСП» (при наличии неисправности выход разомкнут). - Гаснет (со сбросом состояния неисправности) по кратковременному нажатию кнопки «СБРОС». Если неисправность не была устранена, индикатор вновь загорится. - Совместно с этим индикатором загорается индивидуальный единичный жёлтый индикатор, указывающий на конкретную неисправность. - В режиме защиты от глубокого разряда индикатор периодически вспыхивает. |

| Световой индикатор | Описание |
|--|---|
| <p>«НЕИСПРАВНОСТЬ» «ЛИНИЯ ОПОВЕЩЕНИЯ 1» (жёлтый) «НЕИСПРАВНОСТЬ» «ЛИНИЯ ОПОВЕЩЕНИЯ 2» (жёлтый)</p> | <p>- Единичные световые индикаторы. - Светятся при наличии обрыва или короткого замыкания соответственно на первой или второй линии оповещения. - При включении любого из этих индикаторов так же включается: общий индикатор неисправности, звуковая индикация неисправности, размыкается выход «НСП». - Гаснут (со сбросом состояния неисправности) по кратковременному нажатию кнопки «СБРОС». Если неисправности не были устранены, индикаторы вновь загорятся.</p> |
| <p>«НЕИСПРАВНОСТЬ» «ДИСТАНЦИОН. ПУСК» (жёлтый)</p> | <p>- Единичный световой индикатор неисправности линии управления дистанционного пуска. - Светится при наличии обрыва или короткого замыкания линии УДП (клемма УР). - При включении этого индикатора так же включается: общий индикатор неисправности, звуковая индикация неисправности, размыкается выход «НСП». - Гаснет (со сбросом состояния неисправности) по кратковременному нажатию кнопки «СБРОС». Если неисправность не была устранена, индикатор вновь загорится.</p> |
| <p>«НЕИСПРАВНОСТЬ» «ЛИНИЯ УПРАВЛЕНИЯ» (жёлтый)</p> | <p>Единичный световой индикатор неисправности линии управления автоматическим пуском. - Светится при наличии обрыва или короткого замыкания линии управления (клемма УА). - При включении этого индикатора так же включается: общий индикатор неисправности, звуковая индикация неисправности, размыкается выход «НСП». - Гаснет (со сбросом состояния неисправности) по кратковременному нажатию кнопки «СБРОС». Если неисправность не была устранена, индикатор вновь загорится.</p> |
| <p>«НЕИСПРАВНОСТЬ» «ЛИНИЯ ТРАНСЛЯЦИИ» (жёлтый)</p> | <p>Единичный световой индикатор неисправности линии управления трансляцией. - Светится при наличии обрыва или короткого замыкания линии управления трансляцией (клемма УТ). - При включении этого индикатора так же включается: общий индикатор неисправности, звуковая индикация неисправности, размыкается выход «НСП». - Гаснет (со сбросом состояния неисправности) по кратковременному нажатию кнопки «СБРОС». Если неисправность не была устранена, индикатор вновь загорится.</p> |
| <p>«НЕИСПРАВНОСТЬ» «ПИТАНИЕ» (жёлтый)</p> | <p>Единичный световой индикатор неисправности питания. - Индикатор загорается при отсутствии любого из питания (220 В или АБ), либо при выходе любого из напряжений питания за диапазон допустимых значений. - При включении этого индикатора так же включается: общий индикатор неисправности, звуковая индикация неисправности, размыкается выход «НСП». - Гаснет (со сбросом состояния неисправности) по кратковременному нажатию кнопки «СБРОС». Если неисправность не была устранена, индикатор вновь загорится.</p> |

| Световой индикатор | Описание |
|--|---|
| «ТРАНСЛ.» (трансляция) (зелёный) | - Светится при наличии управляющей команды по входу управления трансляцией (клемма УТ). - Команда трансляции имеет самый низкий приоритет, и по приходу команды более высокого уровня приоритета, трансляция будет прекращена, индикатор погаснет. |
| «ДОСТУП» (зелёный) | Индикатор доступа к органам управления прибора. - Погашен — доступ к органам управления отключен (кнопки «ОПОВЕЩЕНИЕ ПУСК», «ОПОВЕЩЕНИЕ СТОП», «СБРОС»). - Светится — наличие доступа к органам управления. - Мигает — ввод кода доступа (в дежурном режиме) или установка кода доступа (при разомкнутой перемычке J1), подробнее – см. п.3.6. |



Описание внешних органов управления приведено в таблице 2.

Таблица 2 – Органы управления

| Кнопка | Описание |
|--|---|
| «СБРОС» (сброс / тест индикации) | - Кратковременное нажатие: - сбрасывает режимы «Тревожное оповещение» и «Остановка тревожного оповещения». - отключает индикатор «ПОЖАР». - сбрасывает состояние «НЕИСПРАВНОСТЬ» (гаснет общий и единичные индикаторы неисправности, отключается звуковая индикация, выход «НСП» замыкается). - отменяет отключение звука и отключает индикатор «ЗВУК ОТКЛ.». Сброс возможен только, если сигналы на линиях управления сняты, а все неисправности устранены. - В дежурном режиме удержание нажатой кнопки (более 5 с) запускает тест световой и звуковой индикации. |
| «ОПОВЕЩЕНИЕ ПУСК» (ручной пуск тревожного оповещения) | - Кратковременное нажатие запускает тревожное оповещение. - При нажатии кнопки загорается соответствующий красный световой индикатор. - Функции кнопки отключаются при отключения доступа к органам управления прибора. |
| «ОПОВЕЩЕНИЕ СТОП» (отключение оповещения) | - Кратковременное нажатие останавливает тревожное оповещение (которое может быть запущено удаленным автоматическим запуском, удаленным ручным запуском (с УДП), либо ручным запуском кнопкой «ОПОВЕЩЕНИЕ ПУСК») - При нажатии кнопки загорается соответствующий желтый световой индикатор. - Функции кнопки отключаются при отключения доступа к органам управления прибора. |
| «ЗВУК ОТКЛ.» (отключение звуковой индикации) | - Кратковременное нажатие отключает текущую звуковую индикацию до следующего события, включающего звуковую индикацию. - При нажатии кнопки загорается соответствующий желтый световой индикатор. - Функции кнопки не отключаются при отключения доступа к органам управления прибора. |
| «ДОСТУП» (включение/отключение доступа к органам управления прибором) | - Кнопка предназначена для: - отключения доступа к органам управления прибора. - ввода кода доступа к органам управления прибора. - записи кода доступа к органам управления прибора, подробнее – см. п.3.6. |

Описание функций переключателей J1, J2 и J3 расположенных на плате прибора, приведено в таблице 3.

Таблица 3 – Переключатели J1, J2, J3

| Переключатель | | Описание |
|--|---|---|
| J1 (запись кода доступа к органам управления прибором) | | - В нормальном состоянии переключатель замкнут. - Размыкание переключателя переводит прибор в режим набора кода доступа к органам управления кнопкой «ДОСТУП». - В момент замыкания переключателя происходит запись выбранного кода доступа. |
| J2 (запуск калибровки линий оповещения) | | - В нормальном состоянии переключатель замкнут. - Размыкание и замыкание переключателя приводит к запуску калибровки линий оповещения. Измеренные значения сопротивления линий оповещения запоминаются в энергонезависимой памяти и применяются для проверки состояния линий оповещения в дежурном режиме с учетом допусков и в заданном диапазоне допустимых сопротивлений линии оповещения. |
| J3 |  | Тревожное оповещение только по ЛО1 |
| |  | Тревожное оповещение по ЛО1 и ЛО2 |

2.11 Входы и выходы прибора

Входы основного и резервного питания прибора описаны в таблице 4.

Таблица 4 – Входы основного и резервного питания

| Клеммник | Описание |
|------------------------|---|
| ~ 220В ~ | - Клеммник для подключения сетевого питания 220 В, 50 Гц. - Вход защищен самовосстанавливающимся предохранителем номинальным током 0,16 А. |
| АКБ («+» и «-») | - Клеммы для подключения аккумуляторной батареи 12 В, 2,2 Ач. - Вход защищен от замыкания и переплюсовки АКБ. - При наличии сетевого питания АКБ подзаряжается в буферном режиме. |

Входы управления, информационные выходы и звуковые вход и выход описаны в таблице 5.

Таблица 5 – Входы и выходы прибора

| Клеммник | Описание |
|-------------|---|
| ВЫХ | Маломощный выход сигнала звука, может использоваться как линейный выход. |
| ВХ | Линейный вход сигнала звука для трансляции. |
| УТ | Вход линии управления трансляцией. Вход имеет четыре состояния: короткое замыкание, команда, норма, обрыв. |
| УР | Вход линии дистанционного ручного запуска оповещения (УДП). Вход имеет четыре состояния: короткое замыкание, команда, норма, обрыв. |
| УА | Вход линии автоматического запуска оповещения (команда «ПОЖАР») Вход имеет четыре состояния: короткое замыкание, команда, норма, обрыв. |
| НСП | Выход сигнала неисправности. Тип выхода — «открытый коллектор». В нормальном состоянии выход замкнут, при наличии неисправности выход разомкнут. |
| ПУСК | Выход сигнала запуска оповещения. Тип выхода — «открытый коллектор». В нормальном состоянии выход разомкнут, во время оповещения выход замкнут. |
| ⊥ | Используются как общий провод для всех сигналов клеммника X2 |
| ЛО1 | Выход линии оповещения 1 |
| ЛО2 | Выход линии оповещения 2 |

Остальные разъемы используются в технологическом процессе изготовления, настройки и калибровки прибора.

- **Три входа управления** для внешнего управления прибором.
 - Для передачи сигнала «Пожар» от внешнего прибора используется линия управления автоматического запуска оповещения **УА**.
 - Для ручного дистанционного запуска оповещения используется линия **УР**.
 - Для включения трансляции внешнего сигнала с линейного входа используется линия управления трансляцией **УТ**.

Все три линии управления контролируются непрерывно.

Все три входа управления являются пороговыми с различными четырьмя состояниями: «короткое замыкание», «команда», «норма», «обрыв». Состояния «короткое замыкание» и «обрыв» диагностируются как неисправность с выдачей соответствующей индикации. Состояние «норма» эквивалентно подключению двух резисторов номиналом 3,9 кОм последовательно к входу управления. Состояние «команда» эквивалентно подключению одного резистора номиналом 3,9 кОм к входу управления.

Характеристики входов управления приведены в разделе 2.4. Схемы подключения показаны на рис. А1, А2.

- **Линейный вход** (клеммы «ВХ» и «⊥») служит для подключения внешнего источника сигнала трансляции. Характеристики входа приведены в разделе 2.6.
- **Линейный выход** (клеммы «ВЫХ» и «⊥») служит для передачи сгенерированного прибором сигнала речевой оповещения о пожаре на имеющиеся на объекте системы речевой трансляции с линейным входом. Звук на линейный выход выводится одновременно с выводом звука на линии оповещения ЛО1 или ЛО2. Характеристики выхода приведены в разделе 2.7.
- **Два коммутируемых выхода оповещения** (ЛО1 и ЛО2). Характеристики выходов приведены в разделе 2.5.

Два коммутируемых выхода усилителя звука. При тревожном оповещении прибор поочередно подключает эти выходы к выходу усилителя звука (если J3 разомкнута). При трансляции сигнала звук выводится в линию ЛО1.

Линии оповещения контролируются автоматически во время отсутствия тревожного оповещения и отключенной трансляции.

Номинальное сопротивление нагрузки на каждом из выходов должно находиться в пределах от 5 Ом до 50 Ом. Сопротивление нагрузки в 5 Ом и ниже диагностируется как короткое замыкание линии оповещения, звуковой сигнал выводится на данную линию, при этом индицируется неисправность линии. Сопротивление нагрузки выше 50 Ом диагностируется как обрыв линии оповещения, звуковой сигнал выводится на данную линию, при этом индицируется неисправность линии.

Так же есть возможность провести калибровку линий оповещения – см. п.3.7.

Прибор имеет самовосстанавливающийся предохранитель с номинальным током срабатывания 2,5 А, защищающий усилитель мощности звукового сигнала от короткого замыкания линии оповещения.

- **Выход «Неисправность»** (клеммы «НСП» и «⊥») предназначен для сигнализации о неисправности прибора. Тип выхода — «открытый коллектор». Нормальному состоянию прибора соответствует замкнутое на «землю» прибора состояние выхода. При наличии неисправности выход разомкнут (так же включен световой индикатор обобщенной неисправности, единственный индикатор самой неисправности и включена звуковая индикация неисправности).

Выход «Неисправность» размыкается в следующих случаях:

- отсутствие сетевого питания 220 В, либо отсутствие, переплюсовка или низкий уровень заряда аккумуляторной батареи;
- замыкание или обрыв любой из двух линии оповещения;
- замыкание или обрыв любой из трёх линий управления.

- **Выход «Пуск оповещения»** (клеммы «ПУСК» и «⊥») предназначен для сигнализации о запуске оповещения. Тип выхода – «открытый коллектор». Нормальному состоянию прибора соответствует разомкнутое состояние выхода, во время тревожного оповещения выход замыкается на «землю».

3 РЕЖИМЫ РАБОТЫ ПРИБОРА

Прибор имеет следующие основные режимы работы:

- дежурный;
- тревожного оповещения (оповещения);
- остановки тревожного оповещения (остановки оповещения);
- трансляции внешнего сигнала;
- служебный;
- режим неисправности;
- защиты АБ от глубокого разряда.

Служебные режимы работы прибора:

- калибровка линии оповещения;
- запись кодового числа включения доступа к органам управления.

3.1 Дежурный режим

В этом режиме постоянно осуществляется контроль линий управления, линий оповещения, состояние ввода основного и резервного питания, состояние кнопок управления и перемычек J1, J2 и J3.

Неисправное состояние линий управления, оповещения и вводов питания выводится на соответствующие единичные световые индикаторы неисправности, обобщенный световой индикатор неисправности, сопровождается звуковой индикацией и размыканием выхода «НСП».

Контроль основного ввода питания производится непрерывно по наличию выходного напряжения сетевого преобразователя. При наличии сетевого питания горит зеленым светом световой индикатор «ПИТАНИЕ 220 В». При отсутствии сетевого питания световой индикатор «ПИТАНИЕ 220 В» гаснет и загорается единичный индикатор «НЕИСПРАВНОСТЬ ПИТАНИЕ», обобщенный световой индикатор неисправности «НЕИСПРАВНОСТЬ ОБЩАЯ», включается звуковая индикация неисправности, размыкается выход «НСП». Для устранения данной неисправности необходимо восстановить сетевое питание и сбросить индикацию неисправности кнопкой «СБРОС».

Контроль резервного ввода питания производится с периодом несколько секунд. При наличии резервного питания горит зеленым светом световой индикатор «ПИТАНИЕ РЕЗЕРВ». При отсутствии АБ световой индикатор «ПИТАНИЕ РЕЗЕРВ» гаснет и загорается единичный индикатор «НЕИСПРАВНОСТЬ ПИТАНИЕ», обобщенный световой индикатор неисправности «НЕИСПРАВНОСТЬ ОБЩАЯ», включается звуковая индикация неисправности, размыкается выход «НСП». Для устранения данной неисправности необходимо подключить заведомо заряженную и исправную аккумуляторную батарею и сбросить индикацию неисправности кнопкой «СБРОС».

Линии управления контролируются измерением напряжения на линии и пересчете этого напряжения в эквивалентное сопротивление, подключенное к входу. Измеряемое напряжение фильтруется от помех. Период контроля ЛУ составляет ~ 0,3 секунды. При сопротивлении на линии управления соответствующему состоянию «норма» индикация по данной линии управления отключена. При наличии сопротивления соответствующему состоянию «команда» по входу удаленного автоматического запуска УА загорается индикатор «ПОЖАР» и включается тревожное оповещение с соответствующей индикацией и замыканием выхода «ПУСК». При наличии сопротивления соответствующему состоянию «команда» по входу дистанционного ручного запуска УР включается тревожное оповещение с соответствующей индикацией и замыканием выхода «ПУСК». При наличии сопротивления соответствующему состоянию «команда» по входу управления трансляцией УТ включается трансляция звукового сигнала с линейного входа на выход ЛО1, и зажигается зеленый индикатор «ТРАНСЛЯЦИЯ». При сопротивлении на линии управления соответствующему состоянию «короткое замыкание» и «обрыв» включается единичный световой индикатор неисправности данной линии управления, обобщенный индикатор неисправности, звуковая сигнализация неисправности, и размыкается выход «НСП».

Контроль линий оповещения производится измерением падения напряжения постоянного тока на сопротивлении нагрузки подключенной к линии оповещения, измеренное падение напряжения пересчитывается в сопротивление нагрузки. Линии контролируются поочередно. Если перемычка J3 замкнута, то контролируется только ЛО1.

Схема контроля состояния ЛО при работе с «АС-2-1», «АС-3-1», «АС-3-3» включенных по схеме, изображенной на рис.А3 (оповещатели с входным сопротивлением 4 Ом и последовательно-параллельным включением) позволяет контролировать замыкание или обрыв любого из оповещателей после калибровки.

Для нормальной работы схемы контроля ЛО достаточно обеспечить сопротивление нагрузки постоянному току в рамках от 5 Ом до 50 Ом. Калибровка линии оповещения при этом может не производиться, если отсутствует потребность в контроле частичного изменения сопротивления нагрузки (см. раздел 6.3).

Результат контроля ЛО выводится на индикаторы «НЕИСПРАВНОСТЬ ЛИНИЯ ОПОВЕЩЕНИЯ 1», «НЕИСПРАВНОСТЬ ЛИНИЯ ОПОВЕЩЕНИЯ 2» и выход «НСП».

3.2 Режим тревожного оповещения

Перевод прибора в режим тревожного оповещения можно произвести тремя способами:

- автоматически, по сигналу удаленного управления на вход УА;
- вручную, устройством дистанционного пуска по входу УР;
- вручную, органами управления прибора - нажатием кнопки «ОПОВЕЩЕНИЕ ПУСК».

При автоматическом запуске тревожного оповещения так же включается красный световой индикатор «ПОЖАР» совместно со звуковой индикацией «Пожар». В обоих ручных способах запуска включается звуковая индикация режима тревожного оповещения. Во всех трёх способах запуска включается красный световой индикатор «ОПОВЕЩЕНИЕ ПУСК» и замыкается сигнальный выход «ПУСК».

Если в момент запуска тревожного оповещения была неисправность, звуковая индикация неисправности будет отключена и включена звуковая индикация режима тревожного оповещения.

Приоритет режима тревожного оповещения выше режима трансляции, при запуске оповещения трансляция будет отключена.

В режиме тревожного оповещения тревожное сообщение, записанное в памяти прибора, выдается поочередно на обе линии оповещения (если J3 разомкнута) с небольшой паузой для контроля целостности линий оповещения.

Режим тревожного оповещения можно остановить кнопкой «ОПОВЕЩЕНИЕ СТОП» - прибор перейдет в режим остановки тревожного оповещения.

Сброс режима тревожного оповещения, режима остановки тревожного оповещения, световой индикации состояния «Пожар» и отключение тревожной звуковой сигнализации производится кратковременным нажатием кнопки «СБРОС» (при отсутствии сигналов на ЛУ).

Звуковую индикацию можно отдельно отключить кнопкой отключения звука «ЗВУК ОТКЛ.» при этом загорится соответствующий световой индикатор желтым светом.

При отключенном доступе к органам управления прибора, выключен зелёный световой индикатор «ДОСТУП» и кнопки «СБРОС», «ОПОВЕЩЕНИЕ ПУСК», «ОПОВЕЩЕНИЕ СТОП» не функционируют.

3.3 Режим трансляции внешнего сигнала

В режим трансляции внешнего сигнала прибор переходит по сигналу «команда» на линии управления УТ, а источник сигнала должен быть подключен к входу «ВХ». Трансляция внешнего сигнала производится на линию оповещения ЛО1 (при любом положении J3).

Режим трансляции внешнего сигнала имеет самый низкий приоритет. При переходе из дежурного режима трансляция внешнего звукового сигнала начинается немедленно. В режиме тревожного оповещения, трансляция внешнего сигнала заблокирована. В режиме остановки тревожного оповещения трансляция возобновляется.

В этом режиме прибор постоянно контролирует состояние питающих напряжений и линий управления.

3.4 Режим неисправности

В режиме неисправности включен желтый световой индикатор «НЕИСПРАВНОСТЬ ОБЩАЯ» и единичный желтый индикатор указывающий направление неисправности. Так же в режиме неисправности включена звуковая индикация неисправности, и разомкнут выход «НСП».

3.5 Режим защиты АБ от глубокого разряда

Если аккумуляторная батарея, питающая прибор при отсутствии сетевого напряжения полностью разрядилась (напряжение на клеммах менее $9,9 \pm 0,25$ В), то прибор переходит в режим защиты АБ от глубокого разряда с задержкой в несколько десятков секунд.

В этом режиме прибор потребляет от аккумуляторной батареи минимум тока.

В режиме защиты от глубокого разряда зеленый световой индикатор «ПИТАНИЕ РЕЗЕРВ» и желтый световой индикатора «НЕИСПРАВНОСТЬ ОБЩАЯ» кратковременно вспыхивают.

При появлении основного или резервного источников питания, прибор полностью перезарядается. Обнаружение сетевого питания, и заряженной аккумуляторной батареи в режиме глубокого разряда происходит с некоторой задержкой.

3.6 Установка пароля доступа управления

Пароль доступа к органам управления предназначен для предотвращения несанкционированного доступа к управлению прибором. Для этого необходимо в *дежурном режиме* кратковременно нажать кнопку «ДОСТУП» - индикатор «ДОСТУП» погаснет. В состоянии запрета доступа к органам управления кнопки «СБРОС», «ОПОВЕЩЕНИЕ ПУСК» и «ОПОВЕЩЕНИЕ СТОП» не функционируют. Доступ к кнопке «ЗВУК ОТКЛ.» не отключается и кнопка позволяет отключать звуковую индикацию. Это состояние сохраняется при переходе прибора в другие режимы и не зависит от наличия питающих напряжений.

Включение доступа к органам управления возможно как в дежурном режиме, так и в режиме тревожного оповещения. Для этого необходимо нажать и удерживать кнопку «ДОСТУП» до повторения на индикаторе определенного числа вспышек, потом кнопку необходимо отпустить. Если число вспышек соответствует ранее запрограммированному кодовому значению, то индикатор «ДОСТУП» засветится зеленым – включен доступ к органам управления. Если же индикатор погашен – введено неверное число.

При поставке прибора от изготовителя кодовое число – 1.

Для записи кодового числа доступа к клавиатуре необходимо в дежурном режиме работы открыть крышку прибора и разомкнуть переключку «J1». Если доступ к органам управления был включен, то индикатор «ДОСТУП» засветится. Нажмите кнопку «ДОСТУП» и удерживайте до повторения желаемого числа вспышек индикатора, которое и будет соответствовать новому кодовому числу. Отпустите кнопку «ДОСТУП» – прибор запомнит код, подтверждая это кратковременным звуковым сигналом.

Допустимый диапазон кодовых чисел от 1 до 255.

Замкните переключку «J1», новое кодовое число будет записано в память прибора.

Режим записи кодового числа – служебный. При разомкнутой переключке «J1» включены индикатор «НЕИСПРАВНОСТЬ ОБЩАЯ» и звуковой сигнализатор, контакты выхода «НСП» разомкнуты.

Если отключен доступ к органам управления, а **Вы забыли кодовое число**, то для включения доступа, в дежурном режиме работы, откройте крышку прибора, разомкните переключку «J1», нажмите кнопку «ДОСТУП», замкните переключку «J1» – доступ к органам управления включен. Далее необходимо записать новое кодовое число.

3.7 Калибровка линий оповещения

Есть возможность провести калибровку линий оповещения, активировав её переключкой J2 (размыкание/замыкание). Во время калибровки прибор замеряет сопротивление нагрузки по постоянному току каждой линии оповещения. Если значение измеренного при калибровке сопротивления находится в рамках от 5 Ом до 50 Ом, то это значение сохраняется в энергонезависимой памяти. В дежурном режиме сопротивление линии контролируется в рамках $\pm 15\%$ от измеренного в режиме калибровки значения сопротивления, но не шире диапазона 5 Ом ... 50 Ом. При выходе сопротивления линии за указанные рамки формируется индикация неисправности по данной линии оповещения. Если значение измеренного при калибровке сопротивления выходит за диапазон 5 Ом...50 Ом, то значение не сохраняется и прибор контролирует исправность линии в рамках по умолчанию от 5 Ом до 50 Ом.

4 КОМПЛЕКТНОСТЬ ПОСТАВКИ

| Обозначение | Наименование | Кол-во |
|--------------------------|---|--------|
| CAOP.425541.007-01 | Прибор управления оповещением «Рокот-4» | 1 |
| CAPO.685621.005 (005-01) | Жгут для АБ | 2 |
| - | Резистор 3,9 кОм \pm 5 %, 0,25 Вт | 6 |
| CAOP.425541.007-01PЭ | Руководство по эксплуатации | 1 |

5 УКАЗАНИЕ МЕР БЕЗОПАСНОСТИ

ВНИМАНИЕ! На плате контроллера прибора, на участке, показанном на рис.А1 штриховой линией, присутствует опасное напряжение ~220 В.

При установке и эксплуатации прибора следует руководствоваться положениями «Правил техники безопасности при эксплуатации электроустановок потребителей» и «Правил эксплуатации электроустановок потребителей».

К работам по монтажу, установке, проверке, обслуживанию прибора должны допускаться лица, имеющие квалификационную группу по Технике Безопасности не ниже III на напряжение до 1000 В.

Запрещается эксплуатация прибора со вскрытым корпусом. Не подвергайте прибор воздействию дождя или сырости.

В источнике питания прибора используется самовосстанавливающийся предохранитель FU1 (рис.А1).

ВНИМАНИЕ! При срабатывании самовосстанавливающегося предохранителя, для восстановления его, необходимо отключить прибор от сети на время, необходимое для остывания предохранителя до «комнатной» температуры.

Прибор имеет двойную и усиленную защитную изоляцию. Заземление прибора не требуется.

Все монтажные работы и работы, связанные с устранением неисправностей, должны проводиться только после отключения прибора от сети питания.

6 ПОРЯДОК УСТАНОВКИ

- Перед началом работы внимательно изучите настоящее руководство. Монтаж и техническое обслуживание системы оповещения должно производиться только специалистами.
- Установите прибор на охраняемом объекте в защищённом от воздействия атмосферных осадков, механических повреждений и доступа посторонних лиц месте.
- Произведите монтаж всех линий, соединяющих прибор с приёмно-контрольным прибором, оповещателями, источником сигнала трансляции, УДП. Установите перемычку J3 в необходимом положении. Для доступа к клеммным колодкам и перемычкам необходимо снять крышку, отвернув винт в нижней части корпуса.
- С помощью вспомогательного измерительного прибора (тестера) убедитесь, что сопротивление линий управления соответствует их состоянию «норма» (см. раздел 2.4).

6.1 Подключение оповещателей

ВНИМАНИЕ! Прибор рассчитан на использование совместно с оповещателями типа «АС-2» и «АС-3» производства ООО НПО «Сибирский Арсенал», которые имеют встроенные цепи контроля исправности ЛО.

К каждой ЛО может быть подключено от одного до четырёх пар «АС-2-1», «АС-3-1» или «АС-3-3» или до шестнадцати штук «АС-2-2», «АС-3-2» или «АС-3-4».

Схемы подключения приведены на рис.А3 и А4 приложения А.

ВНИМАНИЕ! Для нормального функционирования контроля исправности ЛО перемычки J1 на платах «АС-2-2», «АС-3-2», «АС-3-4» должны быть установлены в соответствии с рис.А4 и А5 – в последнем оповещателе в линии J1 – замкнута, в остальных оповещателях J1 – разомкнута.

Собственное сопротивление проводников ЛО должно быть не более 3 Ом. В таблице 6 указаны значения длины кабеля ЛО на примере кабеля КПСЭнг(А)-FRLS 1x2xS.

Таблица 6 – Зависимость длины кабеля КПСЭнг(А)-FRLS 1x2xS от сечения жилы

| Характеристика | Значение | | | | | | |
|---|----------|------|------|------|------|-----|-------|
| | 0,2 | 0,35 | 0,5 | 0,75 | 1,0 | 1,5 | 2,5 |
| Сечение жилы (S), мм ² | | | | | | | |
| Длина кабеля сопротивлением 3 Ом (для каждой ЛО), м, не более | 15,6 | 23,8 | 40,1 | 58,8 | 79,8 | 119 | 187,5 |

С помощью вспомогательного измерительного прибора (тестера) убедитесь в правильности монтажа и подключения ЛО и оповещателей.

6.2 Включение прибора

Перед подачей питания нужно убедиться, что перемычки J1 и J2 замкнуты. На всех трёх линиях управления требуется обеспечить сопротивление состояния «норма», рекомендуется подключать два резистора сопротивлением 3,9 кОм соединённых последовательно или резистор сопротивлением 7,5 кОм. На линии оповещения должна быть подключена нагрузка с сопротивлением постоянному току в диапазоне от 5 Ом до 50 Ом.

Подача основного (220 В) и резервного питания (АБ) может производиться в любой последовательности.

После подачи питания прибор мигает световой индикацией и издаёт звуковой сигнал, затем переходит в дежурный режим.

6.3 Калибровка прибора

Для нормальной работы прибора потребность в калибровке отсутствует, достаточно обеспечить сопротивление нагрузки в указанном диапазоне.

В случае если есть потребность контролировать обрыв или замыкание любого оповещателя включенной по схеме, изображенной на рис.А3 или А4, нужно провести калибровку линий оповещения. Для инициации калибровки линий оповещения необходимо, убедиться, что сопротивление линий оповещения находится в требуемом диапазоне, разомкнуть и замкнуть перемычку J2, при этом мигание световых индикаторов «НЕИСПРАВНОСТЬ ЛИНИЯ ОПОВЕЩЕНИЯ 1», «НЕИСПРАВНОСТЬ ЛИНИЯ ОПОВЕЩЕНИЯ 2» демонстрируют процесс калибровки.

6.4 Проверка работы системы

Для проверки работоспособности световой и звуковой индикации прибора (тест индикации) нажмите и удерживайте нажатой кнопку «СБРОС» более 5 секунд.

Для проверки речевого оповещения запустите оповещение в ручном режиме кнопкой «ОПОВЕЩЕНИЕ ПУСК».

Для проверки режима трансляции внешнего сигнала подключите к линейному входу источник звукового сигнала и сформируйте на линии управления УТ состояние «команда».

7 ВОЗМОЖНЫЕ НЕИСПРАВНОСТИ И СПОСОБЫ ИХ УСТРАНЕНИЯ

| Наименование неисправности | Возможная причина | Способ устранения |
|--|---|---|
| При подключении прибора к сети не светится индикатор «ПИТАНИЕ 220 В» | Нет напряжения сети | Проверить наличие напряжения 220 В в сети питания |
| | Ослабли контакты на клеммах | Проверить контакты и затянуть винты (предварительно отключив вилку прибора от розетки) |
| Прибор не работает от аккумуляторной батареи | Глубокий разряд аккумуляторной батареи | Зарядить аккумуляторную батарею при помощи специального зарядного устройства |
| | Неисправна аккумуляторная батарея | Проверить и при необходимости заменить аккумуляторную батарею |
| | Аккумуляторная батарея неправильно подключена | Подсоединить синюю клемму к минусовому, а красную к плюсовому контакту аккумуляторной батареи |

8 ПРОВЕРКА ТЕХНИЧЕСКОГО СОСТОЯНИЯ И ТЕХНИЧЕСКОЕ ОБСЛУЖИВАНИЕ

В процессе эксплуатации необходимо проводить проверку технического состояния и техническое обслуживание (ТО) прибора. Периодичность ТО и объём работ – см. табл.7.

Эксплуатационно-технический персонал, в обязанности которого входит техническое обслуживание прибора, должен знать конструкцию и правила эксплуатации прибора.

Сведения о проведении регламентных работ заносятся в журнал учета регламентных работ и контроля технического состояния средств охранно-пожарной сигнализации.

При выполнении работ по техническому обслуживанию следует руководствоваться разделом «Указания мер безопасности» руководства по эксплуатации, а также «Руководством по техническому обслуживанию установок охранно-пожарной сигнализации».

Таблица 7 – Перечень работ при проведении ТО

| Содержание работ | Периодичность | Порядок выполнения |
|---|-------------------|--|
| 1. Проверка внешнего вида прибора и АБ | 1 раз в 3 месяца | <ul style="list-style-type: none"> - Отключите прибор от сети 220 В. - Внешним осмотром проверьте внешний вид прибора, убедитесь в отсутствии механических повреждений. - При необходимости удалите с поверхности прибора пыль, грязь и влагу. - Снимите крышку прибора и убедитесь в отсутствии вздутий и трещин АБ, окисления контактов. При наличии вздутий или трещин – замените АБ. - При необходимости удалите с поверхности АБ пыль, грязь и влагу (предварительно отключив АБ - сняв жгуты с её клемм). Подключите АБ. - Закройте крышку прибора, подключите 220 В, сбросьте индикацию неисправности питания, проверка завершена. |
| 2. Проверка исправности световой и звуковой индикации прибора | 1 раз в 3 месяца | <ul style="list-style-type: none"> - В дежурном режиме нажмите на 5-6 с кнопку «СБРОС» - включится тест индикации. Проконтролируйте наличие свечения всех индикаторов и звуковой сигнализации. - При отсутствии свечения какого-либо индикатора необходимо принять меры для выяснения причин и устранения. |
| 3. Проверка работоспособности АБ | 1 раз в 6 месяцев | <ul style="list-style-type: none"> - Отключите прибор от сети 220 В. Индикатор «ПИТАНИЕ 220 В» погаснет, загорятся индикаторы «НЕИСПРАВНОСТЬ» и «НЕИСПРАВНОСТЬ ПИТАНИЕ», включится звуковая индикация (отключите кнопкой «ЗВУК ОТКЛ.»). Проведите проверку по п.4 данной таблицы. - Если по окончании проверки прибор не перешёл в режим защиты АБ от глубокого разряда, то аккумуляторная батарея исправна. Подключите 220 В, сбросьте индикацию неисправности питания, проверка завершена. - Если во время проверки прибор перешёл в режим защиты АБ от глубокого разряда (все индикаторы погаснут, а индикаторы «НЕИСПРАВНОСТЬ» и «ПИТАНИЕ РЕЗЕРВ» начнут периодически вспыхивать), то АБ неисправна, необходима замена. - После замены АБ, подключите питание 220 В и, через 1 сутки, вновь проведите проверку по п.3 данной таблицы. |
| 4. Проверка режимов: - тревожного оповещения, - трансляции внешнего сигнала | 1 раз в 6 месяцев | <ul style="list-style-type: none"> 4.1 Произведите ручной пуск тревожного оповещения. Проконтролируйте на слух наличие звучания каждого оповещателя. Длительность проверки – не более 10 минут. 4.2 Произведите пуск тревожного оповещения с прибора пожарной сигнализации (проверка линии УА). Длительность проверки - 1 минута. 4.3 При наличии установленного УДП, произведите пуск тревожного оповещения с УДП (проверка линии УР). Длительность проверки - 1 минута. 4.4 При наличии сигнала на входе трансляции (вход «ВХ») проверьте работу прибора в режиме трансляции внешнего сигнала (проверка линии УТ). Длительность проверки - 1 минута. - При обнаружении каких-либо несоответствий необходимо принять меры для выяснения причин и устранения. |

9 ОГРАНИЧЕННАЯ ГАРАНТИЯ

Производитель данного изделия несет ответственность за его работу только в рамках гарантийных обязательств.

Производитель не несет ответственность за неисправности, вызванные качеством подключения, монтажа и т.п.

Производитель не несет ответственности за любой ущерб, возникший от использования изделия, как для его владельца, так и для третьих лиц в следующих случаях:

- изделие эксплуатировалось и обслуживалось не в соответствии с руководством по эксплуатации;
- изделие изменено или модифицировано;
- изделие повреждено в силу форс-мажорных обстоятельств, а также из-за скачка напряжения, использования не по назначению, злоупотребления, небрежности, несчастного случая, неправильного обращения или других причин, не связанных с дефектами в изделии;
- изделие ремонтировалось или модифицировалось лицами, не являющимися квалифицированным персоналом официального сервисного центра, что усилило повреждение или дефект.

Для получения гарантийного сервисного обслуживания в течение гарантийного периода обратитесь в наш сервисный центр за информацией, затем отправьте изделие в сервисный центр с описанием проблемы.

Производителем постоянно ведётся работа по усовершенствованию изделия, поэтому возможны незначительные отличия внешнего вида изделия, от приведённого в данном руководстве. Также возможны незначительные отличия в расположении и маркировке органов управления и индикации.

10 СВЕДЕНИЯ ОБ УТИЛИЗАЦИИ

Изделие не содержит драгоценных и токсичных материалов и утилизируется обычным способом. Не выбрасывайте изделие с бытовыми отходами, передайте его в специальные пункты приема и утилизации электрооборудования и вторичного сырья.



Корпусные детали изделия сделаны из ABS-пластика, допускающего вторичную переработку.



АБ необходимо сдавать в пункты приема отработанных аккумуляторных батарей.

Всегда соблюдайте действующие законы РФ, регулирующие утилизацию материалов. Незаконный вывоз в отходы оборудования со стороны пользователя ведет к применению административных мер, предусмотренных по закону.

11 ХРАНЕНИЕ И ТРАНСПОРТИРОВАНИЕ

Хранение прибора допускается в помещениях при температуре окружающего воздуха от минус 30 до +55 °С и значении относительной влажности воздуха до 98 % при +25 °С без конденсации влаги. После нахождения прибора при отрицательных температурах или повышенной влажности воздуха, прибор перед установкой и монтажом должен быть выдержан в закрытом помещении с нормальными климатическими условиями в течение не менее 24 часов.

Прибор в заводской упаковке можно перевозить в контейнерах, закрытых железнодорожных вагонах, герметизированных отсеках самолётов, а также автомобильным транспортом с защитой от прямого воздействия атмосферных осадков и пыли в соответствии с правилами перевозки грузов, действующими на каждом виде транспорта.

12 СВИДЕТЕЛЬСТВО О ПРИЕМКЕ

Прибор управления оповещением «Рокот-4» соответствует требованиям ТУ 26.30.50-049-12690085-2021 и конструкторской документации, признан годным к эксплуатации.

Дата выпуска:

Заводской номер:

Штамп ОТК

13 ГАРАНТИЙНЫЕ ОБЯЗАТЕЛЬСТВА

Срок гарантийных обязательств 3 года. Срок гарантийных обязательств за пределами Российской Федерации 1 год.

В течение этого срока изготовитель обязуется производить бесплатно, по своему усмотрению, ремонт, замену либо наладку вышедшего из строя прибора. На приборы, имеющие механические повреждения, следы самостоятельного ремонта или другие признаки неправильной эксплуатации, гарантийные обязательства не распространяются.

Срок гарантийного обслуживания исчисляется со дня покупки прибора. При отсутствии отметки о продаже, срок гарантийного обслуживания исчисляется со дня даты выпуска.

Дата продажи:

Название торгующей организации:

МП

14 КОНТАКТНАЯ ИНФОРМАЦИЯ

Техническая поддержка

тел.: 8-800-250-53-33

(многоканальный)

Сервисный центр

Россия, 633010,

Новосибирская обл., г.Бердск, а/я 12

тел.: (383) 363-98-67

skype: arsenal_servis

e-mail:

support@arsenalnpo.ru

ООО НПО «Сибирский Арсенал»

Россия, 630073,

г.Новосибирск, мкр.Горский, 8а

тел.: (383) 240-85-40

e-mail:

info@arsenalnpo.ru

www.arsenal-sib.ru

15 ПРИЛОЖЕНИЕ А. СХЕМЫ ВНЕШНИХ СОЕДИНЕНИЙ

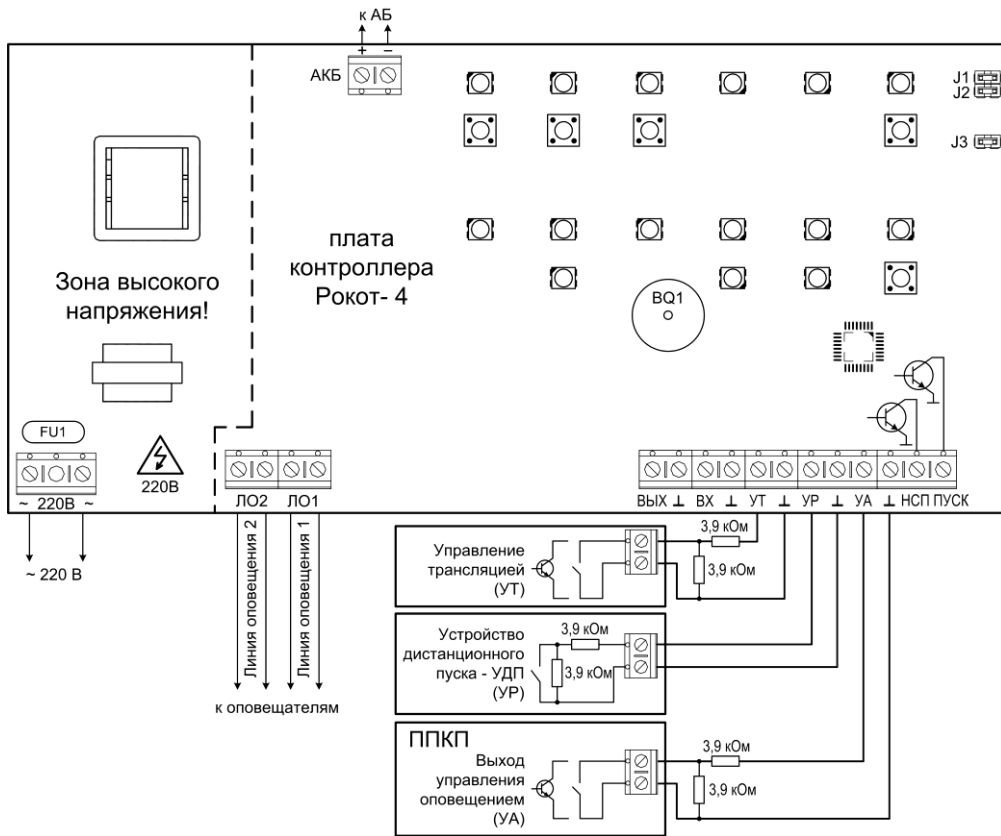


Рис.А1 Плата контроллера (вид со снятой панелью индикации и управления) и схема внешних подключений прибора

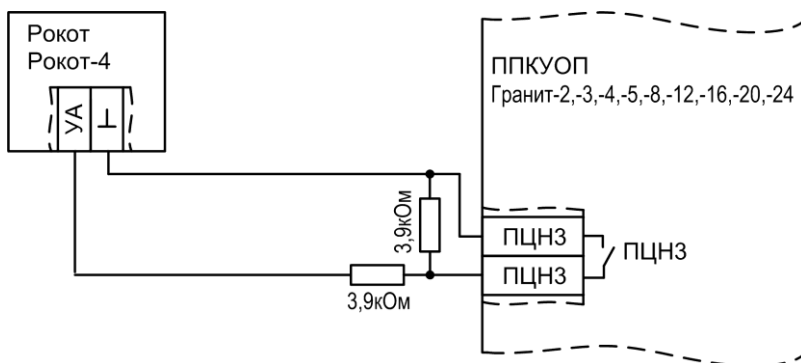


Рис.А2 Схема подключения прибора к ППКУОП «Гранит-2,-3,-4,-5,-8,-12,-16,-20,-24»

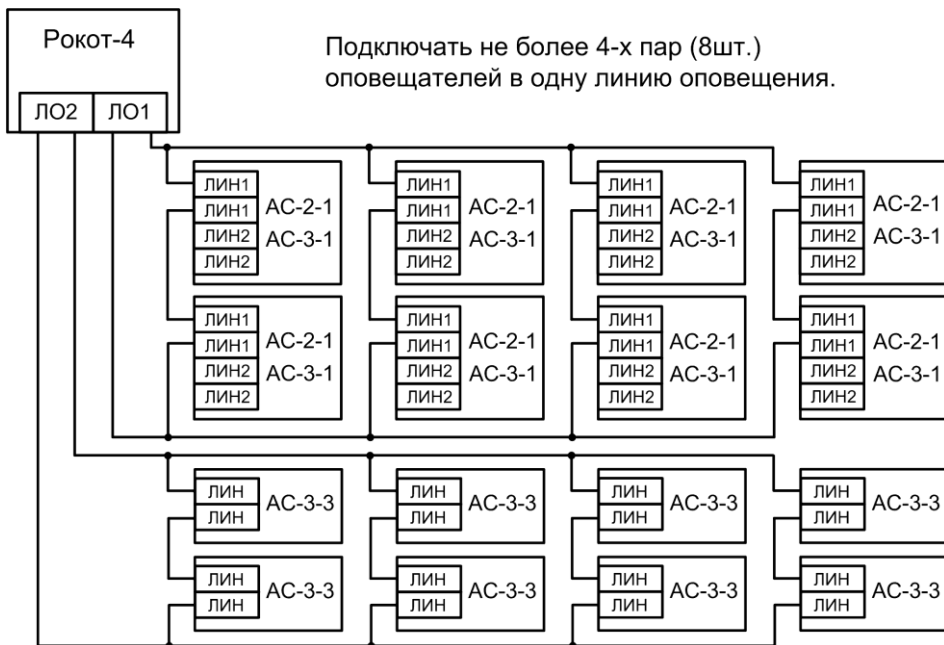


Рис.А3 Схема подключения оповещателей «АС-2-1», «АС-3-1» и «АС-3-3» (параллельно-последовательное соединение)

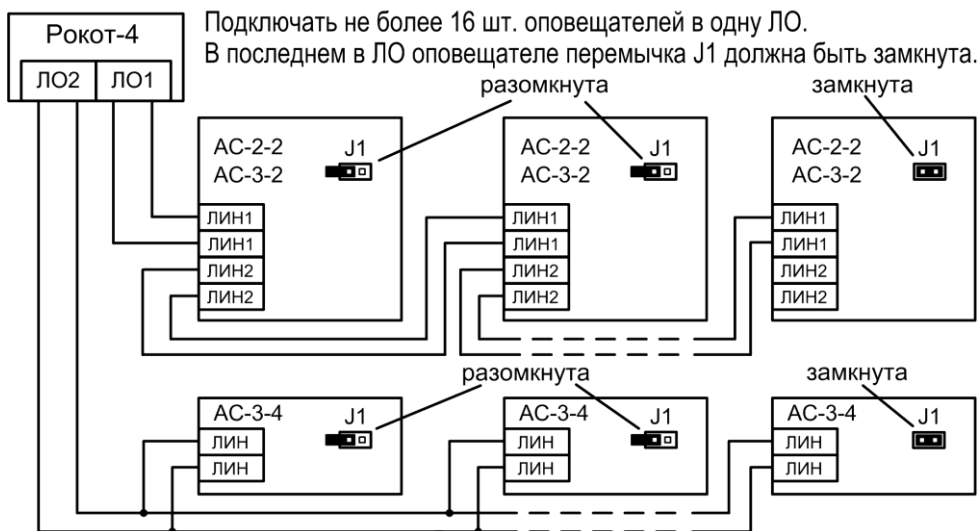


Рис.А4 Схема подключения оповещателей «АС-2-2», «АС-3-2» и «АС-3-4» (параллельное соединение)

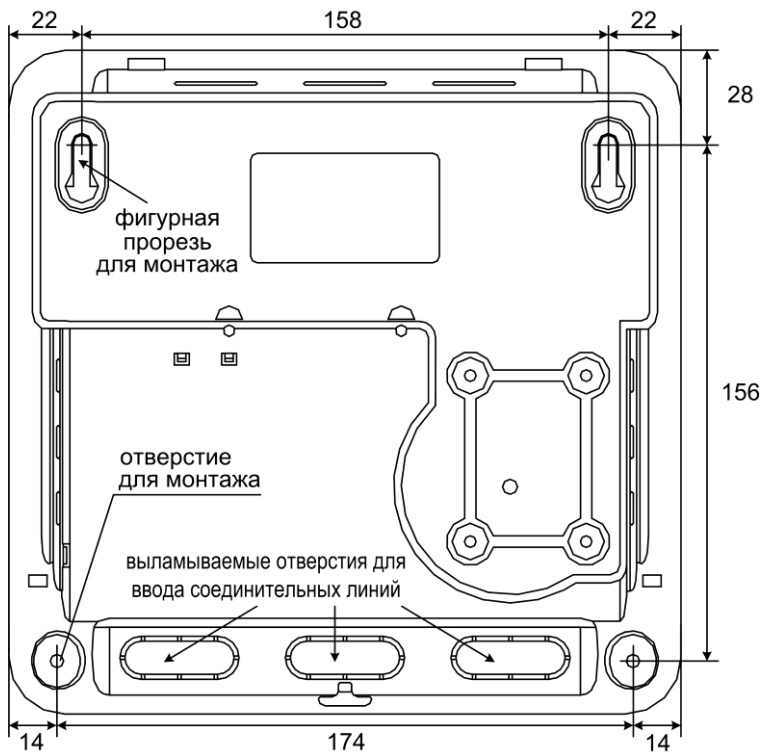


Рис.А5 Задняя стенка.

Присоединительные размеры, расположение отверстий для крепежа

НПО «Сибирский Арсенал»

630073 г.Новосибирск

мкр. Горский, 8а

тел.: 8-800-250-53-33

e-mail: info@arsenalnpo.ru

www.arsenal-sib.ru